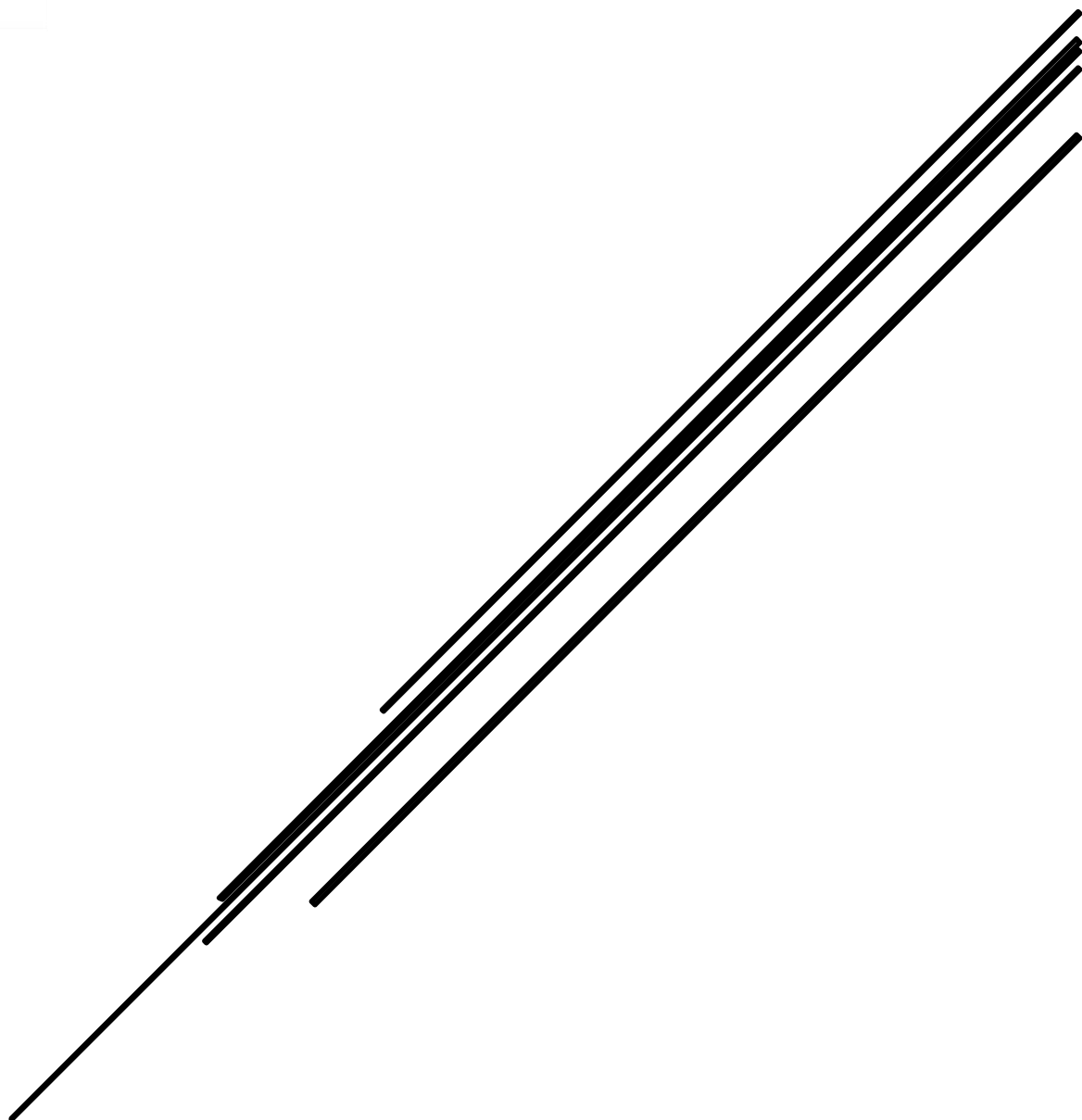


FCI MONDIORING KONKURRENCE

NIVEAU I TIL III

Oversat fra engelsk 28-08-2022



Oversat af Jens Thomas Ravn

Indhold

1. Forord	2
2. Figuranten.....	3
3. Generelle regler.....	4
1. Præsentation.....	4
2. Instruktioner, der er fælles for alle øvelser	4
3. Tilbagekaldskommandoer ved afslutningen af en øvelse	5
4. Generelle instruktioner.....	5
Generel Attitude (GA)	5
Betingelser for deltagelse i Mondioring-konkurrence	6
Organisering af konkurrence.....	6
Konkurrence-Juryen.....	6
Konkurrencebanen	7
Konkurrence-logistik	7
Lodtrækning	8
Den hvide hund	8
Foder (foder-nægtelse).....	8
Baton	8
Figurantdragten	9
Kommandoer.....	9
Resultatark	9
Dommernes funktioner og pligter	9
4. Lydighedsøvelserne	9
1. Fri ved fod.....	9
2. Fravær af hundefører.....	10
3. Fremadsendelse.....	11
4. Positionsskifte	12
Eksempel (hund i kategori III):.....	13
5.Fodernægtelse	14
6. Apport-øvelsen.....	15
7. ID søg.....	17
5. Springøvelserne	19
1. Palisade	20
2. Længdespring.....	21

3. Flugtspring	21
6. Forsvarsøvelserne	23
1. Frontal angreb med baton	23
2. Frontal-angreb med tilbehør.....	26
3. Flugtforsøg fra FIG	27
4. Flugtforsøg med afståelse	28
5. Rundering og transport.....	30
6. Forsvar af hundefører.....	33
7 Genstands-bevogtning.....	35
7. Pointtabel	38
8. Springtekniske planer	40
1. Flugtspring	40
2. Palisade	41
3. Længdespring.....	42
9. Forkortelser/betegnelser.....	43
10. Afsluttende bemærkninger	43

1. Forord

Mondioring blev skabt af delegerede fra flere lande i Europa og Amerika i håb om, at kunne udnytte forskellige dele af allerede eksisterende nationale hundesportsgrene og tillade en berigende forening af alle entusiaster af brugshunde, begyndere som erfarne. Dens mål er, at være underholdende for tilskuerne, et spil med progressive vanskeligheder for deltagerne og en konkurrencesport for træningsentusiasterne.

For at dyrke Mondioring skal du bruge en indhegnet mark udstyret med forskellige materialer og en eller to figuranter, beskyttet af en fuldbidedragt. Figuranterne skal være "partnere" til hunden, til hundeføreren og dommeren, og hjælpe med til at finde dagens bedste hunde- og førerhold, under de betingelser, der er fastsat i reglerne. Disse regler vedrører prøveprocedurer, pointene til øvelserne og sanktionerne i forbindelse med begået fejl.

For at være tilgængelig for den største gruppe af entusiaster, skal Mondioring være kortfattet i sin beskrivelse, enkel i sin praksis og klar i sin dømmekraft. Dommerne må aldrig glemme hensigten, som motiverede ophavsmændene til dette program. Hver gang der er en uoverensstemmelse i reglerne, skal dommerne frem for alt respektere ånden i disse regler og forbyde enhver misbrugsfortolkning til skade for hunden.

Formålet med Mondioring er at fremhæve hundens evner, kvaliteten af dens træning, forholdet til dens fører og især hundens genetiske arv.

Mondioring består af tre "overordnede" discipliner, som vil forløbe i følgende rækkefølge:

1. Lydighedøvelserne
2. Springøvelserne

3. Forsvarsøvelserne

Rækkefølgen på øvelserne vil være den samme for alle.

Bemærk: Mondioring-bestemmelser og regler er oversat til flere sprog, og der kan forekomme forskelle mellem oversættelserne. Hvis der opstår uoverensstemmelser, vil reglerne på fransk tjene som reference.

2. Figuranten

Forhistorie- figuranten er tidligere også blevet kaldt "Apache", "Malfaiteur" (lovbryder), "Mannequin" og "Paillasse" (stråmand). I Amerika kalder vi ham "Decoy" (lokke) eller "Helper" (assistent). Hvert af disse udtryk, rummer en filosofi om træningsmetoder, og det vil være interessant at tilføje de termer, der bruges i Tyskland, Spanien, Holland, Italien eller Schweiz, til denne liste, hvis de er forskellige. Som navn på figuranten (lit. trans. assistentmand), bruger vi for overskuelighedens skyld initialerne FIG. Sammenlignet med "jagthund", "forsvarshund" eller "vagthund", er FIG ikke rigtig en "angriber", fordi FIG generelt forsvare sig selv, flygter eller stjæler en genstand, der er "betroet" hunden.

FIG er som beskrevet i det foregående afsnit, en "partner" til hunden og føreren. FIG skal også være en modstander, fordi FIG skal samarbejde med dommeren under konkurrencerne, for at hjælpe dommeren med at klassificere hundene efter fortjeneste.

Hvis FIG blot opretholder en passiv adfærd, er FIG kun en bevægelig marionet, kun god til at blive bidt. Hvis FIGs rolle er at give dommeren mulighed for at vurdere hundens kvalitet, skal FIG modsætte sig hunden. Da FIG er beskyttet af sin bidedragt, risikerer FIG at overdrive denne modstand. FIG risikerer også, bevidst eller ej, at opføre sig anderledes overfor den ene hund end overfor den anden hund.

Det er en svær position, men FIG bliver nødt til altid at udvise den bedste sportslige ånd. Som hovedregel opstilles disse tre gyldne regler, enhver FIG skal arbejde efter:

1. Figuranten vil være absolut upartisk.
2. Figuranten må aldrig på nogen måde påføre hunden fysisk smerte.
3. Figuranten skal opføre sig, som om vedkommende ikke var iført en beskyttende bidedragt, og derfor anvende sin hurtighed, sin "snuhed", trusler og undvigelse for at forsvare sig selv eller imponere hunden.

Figuranten vil i intet tilfælde slå hunden med Battonen.

Når FIG anvender revolveren, skal FIG skyde op i luften, i en vinkel på omkring 45°.

Ved begyndelsen af den **frontale angrebet** vil FIG altid placere sig i en afstand på 10 til 20 meter, fra **øvelsesstart**, og på en lige linje "direkte foran hunden".

Ved begyndelsen af flugten vil FIG altid placere sig i en afstand af 10 meter fra øvelsens start, og på midterlinje i forhold til eftersættelsesretningen. Det er forbudt for FIG at tale og/eller beordre hunden med stemmen (fysiske bevægelser er tilladt).

Hvis der skal bruges væske, er kun vand acceptabelt.

Dommeren er ansvarlig for FIG arbejde, og FIG skal efterkomme dommerens instruktioner.

For niveau 2 & 3 vil to figuranter dele øvelserne efter dommerens valg. Niveau 1 kan udføres med "kun" en enkelt figurant.

Udvælgelsen af figuranter udføres i hvert deltagende land ved metoder, der er bestemt af det pågældende land.

3. Generelle regler

1. Præsentation

Alle hundeførere skal være til stede under *Hund i hvidt* og skal være klædt passende.

Al brug af belønning (mad eller legetøj) er forbudt og vil resultere i udelukkelse fra konkurrencen.

Hundeføreren går ind på banen med sin hund på invitation af en steward eller vicedommer. Hundeføreren vil derefter følge stewarden eller vicedommeren til dommerens bord, for at præsentere sig selv for dommeren. Hundeførers hund skal føres i grundstilling "fri ved fod", uden snor, halsbånd eller mundkurv. Hundeføreren skal her angive den ønskede længde og højde for "egne" spring. Hundeføreren skal også specificere over for dommeren, om hundeføreren kalder sin hund retur med stemmen eller med fløjte.

I niveau III vil hundeføreren derefter vælge en kuvert, hvori den første flugtart er angivet (afståelse eller ej). Uden at åbne kuverten, skal hundeføreren straks give den til dommeren, som vil være den eneste, der vil vide, om første eftersættelse er med kontakt eller er en afståelse (se processen i beskrivelsen af øvelsen)

Dommeren skal angive på scorekortet, før øvelsen begynder, om afståelsen er den 1. eller 2. eftersættelse, medmindre der er to dommere, der dømmer: I dette tilfælde skal begge dommere kende rækkefølgen.

I niveau II & III skal hundeføreren vælge det nummererede træstykke, der er beregnet til ID søg med ryggen til hunden og uden at vise træet/pinden til hunden. Hundeføreren må holde træet/pinden i sine hænder i maksimalt 5 sekunder, uden anden manipulation eller udsættelse for yderligere fært. Han/hun smider det i en tom lomme. Det er forbudt at stikke hånden i lommen, før træet/pinden er placeret på det anviste sted med hundeførerens ryg til hunden.

2. Instruktioner, der er fælles for alle øvelser

Hundeføreren stiller sig selv til rådighed for dommerfuldmægtigen eller ringstewarden, som fører hundeføreren til startpunktet for hver øvelse, inden for ca. 3 meter før startlinjen. Forberedelse af hunden til øvelsen er tilladt lige før forberedelseslinjen som er tre meter før startlinjen.

En evt. forberedelse af hunden **skal være diskret og hurtig og må ikke afgives efter lyden af hornet**, da hornet betyder "start" af øvelse. Første lyd af hornet fra dommeren signalerer, at hundeføreren skal gå til afgangslinjen. **Manglende overholdelse af det første horn, der signalerer flytning til startlinjen, vil resultere i et GA-fradrag (general attitude) på 2 point.** Hundeføreren vil derefter have 30 sekunder, tidsbestemt af dommeren, til at placere sin hund og nærme sig afgangslinjen. Hvis hundeføreren ikke er fuldt forberedt inden for disse 30 sekunder, afblæses øvelsen (ingen point). Hundeføreren må kun give én positionskommando (sid, ned, stå, alt efter øvelsen). Hundeføreren kan så give en valgfri opholdskommando, eksempel: ikke at flytte, placere, blive. Enhver gentagelse af en af disse kommandoer (position eller ophold) betragtes som en ekstra kommando og straffes med minus point. Hvis hundeføreren skal give 5 ekstra kommandoer, aflyses øvelsen, selvom de 30 sekunder, der er givet til forberedelsen, ikke er gået.

Så snart hundeføreren og dennes hund er på deres respektive pladser ved startlinjen, vil dommeren give endnu en lyd med hornet, som indikerer starten på øvelsen, og hundeføreren skal bruge den passende startkommando, som kan indledes med hundens navn. Enhver uregelmæssig kommando vil medføre pointreduktion.

3. Tilbagekaldskommandoer ved afslutningen af en øvelse

Der er to typer tilbagekaldskommandoer, en når hunden er på afstand (over 1 m fra hundeføreren) og en hvor hunden er tættere end 1 m fra hundeføreren. Sidstnævnte betragtes som en tilbagekaldelse til grundstilling.

Alle tilbagekald kan foretages med stemmen eller med fløjte. Hundeføreren skal under præsentationen informere dommeren om den valgte type tilbagekaldelse og holde sig til den under hele konkurrencen. Alle de tætte tilbagekaldelser skal ske med stemmen.

Uanset om tilbagekaldelserne udføres med stemmen eller med fløjten, skal de være korte og gives uden tøven. En ikke-kontinuerlig tilbagekaldelseskommando betragtes som en ekstra kommando og straffes som sådan.

Kun én kommando til tilbagekaldelse er tilladt. Enhver yderligere tilbagekaldelse straffes [se øvelse for øvelse]. I tilfælde af en ulydig hund, hvilket ville kræve yderligere tilbagekaldelser, vil hundeføreren miste ekstra point på den generelle attitude.

Tilsvarende, hvis hunden fortsætter med at bide mere end 5 sekunder efter afslutningen af bideøvelsen, uanset om den er genkaldt eller ej, mistes 10 point i forhold til returen. Dette gøres uden at tælle evt point fra den generelle attitude efter dommerens skøn.

Den hund, som ikke vender tilbage til grundstillingen indenfor tildelte tid, mister de 10 point, der kan tildeles ved afslutningen af bideøvelserne. I niveau I kan hundeføreren lade sin hund bevogte figuranten, i stedet for en tilbagekaldelse, ved slutningen af **angrebsøvelserne**. Hundeføreren skal underrette dommeren om dette ved præsentationen. **Hvis en hund efter 30 sekunder fra den første tilbagekaldelseskommando ikke holder op med at bide i alle angrebene, vil dommeren anmode hundeføreren om at påsætte hunden snor og forlade banen. Hvis hundeføreren bevæger sig uden tilladelse, for at få hunden til standse (slippe) med at bide efter den første kommando i en bideøvelse, vil dommeren anmode føreren om at påsætte hunden snor og forlade banen. I begge tilfælde vil hunden blive diskvalificeret og vil miste alle akkumulerede point. "Diskvalifikation" vil blive markeret i resultatbogen.**

4. Generelle instruktioner

Generel Attitude (GA)

Hvis dommeren mener, at udførelsen af en øvelse er mangelfuld, kan dommeren pålægge en straf på op til 10 % af de opnåede point i den pågældende øvelse. Dette gælder også for enhver upassende adfærd fra en konkurrent før, under eller efter sin gennemførelse. Graden af pointstraffen vil være efter dommerens skøn.

Enhver indgriben fra en deltager foran juryen under en gennemførelse, bortset fra at informere den om sygdom hos sig selv eller sin hund, er strengt forbudt. Dette straffes med en straf på 10 point i Generel Attitude og bortvisning fra konkurrencen, hvis overtrædelsen gentages.

Straffene mod Generel Attitude anvendes som et fradrag fra det samlede antal point, som deltageren har opnået.

I tilfælde af en alvorlig hændelse kan dommeren udvise deltageren og konfiskere hans scorebog. Dommeren vil i såfald levere en detaljeret undersøgelsesrapport, som vedkommende sender til den nationale komité, også til formanden for den berørte regionale hundeklub.

Betingelser for deltagelse i Mondioring-konkurrence

Hundeføreren skal have en scorebog udstedt af den ansvarlige Mondioring-myndighed i sit land. Enhver hunderace er tilladt. Hunden skal have en stamtavle udstedt af en kennelklub, der er anerkendt af International Cynological Federation (F.C.I.). For at begynde en Mondioring-konkurrence skal hunden også være mindst 12 måneder gammel. Alle hunde skal have gennemført en anerkendt socialtest/færdselsprøve og have en sundhedsbog.

Før en hund må konkurrere i niveau III, skal den bestå følgende stadier:

- niveau I, to gange at opnå mindst 160 point ud af 200, og
- niveau II, to gange at opnå mindst 240 point ud af 300.

Hvis hundeføreren ønsker det, må vedkommende forblive på sit niveau, så længe det ønskes. En hundefører har også lov til at konkurrere på niveau II, så ofte han finder det nyttigt, så længe den konkurrerende hund ikke har opnået 300 point på niveau III.

En hund, der konkurrerer i fransk/belgisk ring, kan begynde i Mondioring på det niveau, hvor hunden konkurrerer i sit hjemland. En hund, der deltager i nationale prøver (selektive/regionale konkurrencer til det nationale mesterskab) i sit land med den højeste kategori, skal starte direkte på niveau III i Mondioring.

I henhold til FCI's regler skal hanhunde, der deltager i Mondioring, have to testikler, der virker normale og er helt nede i pungen.

Så snart konkurrencefeltet er udlagt, vil adgang være forbudt for alle konkurrenter. Overtrædelse medfører udelukkelse fra konkurrence.

Organisering af konkurrence

Organisationer, der ønsker at arrangere konkurrencer, skal udvise den største omhu i deres forberedelse ned til mindste detalje. De bør med alle mulige midler informere de koordinerende organisationer i hvert land for at drage fordel af udenlandsk deltagelse.

Konkurrence-Juryen

Juryen vil bestå af en eller flere kvalificerede dommere, hjulpet i deres funktioner af udvalgte figuranter. Den maksimale bedømmelsestid for en enkelt dommer er 9 timer pr. dag.

Organisationen skal også vælge en dommerfuldmægtig, som skal være 100% opdateret på program og regler.

En eller to kompetente sekretærer er uundværlige for at konkurrencen kan forløbe problemfrit. Et bord til dommeren vil blive stillet til rådighed på en sådan måde, at dommerne kan nå det, mens de fortsætter med at se arbejdet udført på banen.

Arrangøren bør stille med minimum 2 banehjælpere, til flytning af de forskellige forhindringer, drop/kast af mad, opsætning af spring mv.

Konkurrencebanen

Konkurrencebanens dimensioner skal være mindst 60 m gange 40 m og et maksimalt areal på 5000 kvadratmeter. Jorden må ikke være hård, det vil sige hverken brolagt eller grus. Der skal passes på, at der ikke er genstande på banen, som kan skade hunden. Området skal være passende indhegnet helt til jorden. Der skal være mindst 2 indgange til banen, den ene til hundeføreren ledsaget af dennes hund, og den anden til figuranterne.

Banen kan indeholde dekorationer, der svarer til konkurrencens tema. Temaet er valgt af den arrangerende klub.

Arrangøren står for markeringen af banen. Der skal markeres et udgangspunkt for hver øvelse. Til øvelsen "Beskyttelse af et objekt" skal der markeres to koncentriske cirkler med en radius på 2 m og 5 m. Ved springene skal felterne være tydeligt markeret på jorden ved palisaden, ved længdespringet og ved flugtspring. Ved fravær af hundefører og foder-nægtelse skal der sørges for en åbning i "skjulet", så hundeføreren kan se sin hund under øvelsen.

Til fremadsendelses-øvelsen vil en linje på 20 m være markeret parallelt med startpunktet og markeret med 2 stolper (eller flag) placeret i hver ende. 5 m inde vil flagene markere 2 vinkelrette linjer, 1 m i længden, som definerer den optimale zonen. Banens akse (midterlinje) skal være i midten af feltet; diagonaler er ikke tilladt; og bør være fri for alle genstande, der kan distrahere hunden. Keglemarkører kan udskiftes med dekortationsgenstande, der matcher konkurrencens tema.

Konkurrence-logistik

Arrangøren skal stille følgende til rådighed for dommerne:

- 6 gennembrydnings-genstande til frontal-angrebet.
- forhindringen til frontal-angrebet. (se reglerne)
- 6 gemmesteder til Rundering og Escort, med mindst 2 mobile figurant-gemmesteder.
- de 3 spring (se reglerne)
- 6 apport-objekter. (se liste i reglerne)
- Mad/foder (se regler)
- Træobjekter til ID søgning (15 X 2 X 2 cm) nummereret og i en konvolut til hver hundefører.

- 2 løs-skuds-pistoler af typen 9 mm ammunition, eller to løs-skud- pistoler af typen 6 mm med tredobbelt ladning.
- 2 flag til afståelse af angreb, et rødt og et grønt.
- Minimum 2 distraktioner til hundefører-fravær.
- 3 eller 4 almindelige "objekter/genstande" til genstands-bevogtning. (se regler)

Dommeren vælger apportgenstanden og gennembrydnings-genstanden om morgenen for konkurrencen. Under **den hvide hund** skal dommeren være opmærksom på brugen af genstandene (som aldrig må ligne den genstand, der skal beskyttes). Arrangøren vil også foranstalte en hvid hund til hvert niveau og for hver dag i konkurrencen. Til startsignalerne sørger arrangøren for et horn. En fløjte må ikke bruges, da den udelukkende bruges af hundeførerne til tilbagekaldelser.

Der skal være et hvileområde (rum), der kan aflukkes, så figuranterne kan skjule sig, mens de ikke arbejder med hundene. Denne plads bør være placeret mindst 5 m fra banen, og sådan at hundene ikke kan opdage tilstedeværelsen af figuranterne. Der må ikke placeres en beholder med vand på banen eller på de grænser, **der kan distrahere hunden fra deres arbejde**. Under forberedelsen til runderingsøvelsen, skal der være et skjulested uden for banen, hvor hundeføreren kan vente med sin hund. Der skal stilles en beholder til rådighed, så hunden kan få vand imens der ventes.

Lodtrækning

Den arrangerende klub vil afholde en lodtrækning for at afgøre, i hvilken rækkefølge deltagerne konkurrerer. Det er valgfrit, om der er en tegning af rækkefølgen af øvelserne. En tegning af rækkefølgen af øvelser er valgfri og efter dommerens skøn (om deltagerne er til stede eller ej). Forsvarsarbejdet vil aldrig starte med rundering, og det vil heller ikke starte med flugten i niveau III. Start positionen i øvelsen "positionsskifte" (sit, dæk, stå) skal vælges ved lodtrækning. En anden valgfri lodtrækning vil afgøre positionen for hundefører-fravær.

Den hvide hund

Det er obligatorisk, at en **hvid hund** foreviser hvert niveau før begyndelsen af en konkurrence.

Deltagerne skal være til stede under demonstrationen af **den hvide hund**

Foder (foder-nægtelse)

Foderet skal være varieret og af en rimelig størrelse (maks. knytnævestørrelse). Det vil bestå af råt eller kogt kød, fiskehoved, ost, tørret kage, sukker osv. **Alle ben og råt svinekød er forbudt. (Risiko for infektion med Aujeszky-virussen).**

Baton

Staven skal være lavet af bambus delt i kvarte, **60-80 cm lang med en diameter mellem 20 og 30 mm. Pinden må ikke kunne åbne sig som en vifte ved brug.**

Figurantdragten

Dragten skal beskytte figuranten effektivt, den skal være fleksibel nok til at tillade lette bevægelser og løb på en fleksibel måde. Dragten må ikke være latterlig på nogen måde, må ikke have for brede ærmer eller være så hård at hunden ikke kan få fat. Dragten skal give hunden et greb på mindst 7 cm i dybden, og dragtens tykkelse i hundens mund skal være mellem 3 og 5 cm. Det er forbudt for figuranterne at skifte dragt i forhold til en eller flere bestemte hunde. (samme dragt til alle, på samme niveau).

Kommandoer

Kommandoer skal gives i henhold til reglerne og må gives på hundeførerens modersmål. **Enhver kommando adskilt af en pause, tilbagekaldelse eller for at få hunden til at blive, vil blive betragtet som en ekstra kommando.**

Resultatark

Arkene skal være i overensstemmelse med den officielle model og indeholde alle instruktioner vedrørende konkurrence. Et ark leveres til hvert niveau. På prøvetidspunktet vil der blive udleveret 3 ark pr. hund, 1 er original og 2 er dubletter. Originalen gives til dommeren, en duplikat gives til deltagerne, når resultaterne offentliggøres, og den anden duplikat er reserveret til arrangerende klub.

Dommernes funktioner og pligter

De dommere, der er udpeget til at bedømme, er udpeget af den officielle organisation i hvert deltagende land. Hvis juryen er sammensat af mere end én dommer, dømmes de sammen. Dommerne skal grundigt beherske reglerne og rette sig efter dem.

Dommerne vil have total kontrol og er ansvarlige for implementeringen af al aktivitet i konkurrencen, og især evnen til at regulere figuranternes arbejde i deres funktion på alle niveauer. De skal anvende de sanktioner, der er beskrevet af de veldefinerede fejl, med den strengeste overholdelse af reglerne. Hver straf svarer til en fejl, til en insufficiens hos hunden eller en overtrædelse begået af hundeføreren. Alle hundeførere, selv begyndere, skal kende reglerne og kende disse straffe.

Dommernes afgørelser er endelige i enhver sag, der ikke er beskrevet i reglerne. Kun dommerne har ledelsen af konkurrence. Alle øvelserne skal udføres under deres ledelse. Ved hjælp af et horn vil de give signalet til begyndelsen og slutningen af hver øvelse. Dommerne skal sørge for, at alle øvelser foregår på samme måde for alle hunde. Prøvebetingelserne skal være de samme for alle deltagere.

Dommerne vil summere de point, hunden har opnået, og underskrive scoresedlerne. Resultatsedlen vil blive offentliggjort inden for 15 minutter efter deltagerens passage.

4. Lydighedsøvelserne

1. Fri ved fod

Se generelle regler

-

10 point

Hundeføreren følger fra hukommelsen et mønster (mønsteret skal være enkelt) angivet af dommeren eller vicedommeren under *hvid hund* demo, med 3 retningsændringer, en ret vinkel eller spidsvinklet vending, en omkring og to stop. Enhver grundstilling (sit, dæk eller stå, ingen kommando) kan tages ved stoppestederne. Disse ændringer og stop vil blive udført på dommerens signal. Hvis hundeføreren ikke udfører mønsteret, er det en fejl på øvelsen, som vil blive straffet i General Attitude.

Hvis hundeføreren laver en fejl, for at undgå en vanskelighed/distraktion/forhindring/kulisse, mistes alle pointene. Hundeføreren bør ikke pålægges at have noget i hænderne under øvelsen.

Årsager til point fratæk:

Hunden presser, hænger efter, eller er for langt fra hundeføreren (både under gang, holdt, vending eller omkring)(pr. gang)	-0,5
Hund forlader eller følger ikke føreren	-6
Hundeføreren laver mindre fejl i mønstret	-GA
Hundeføreren laver en fejl, for at undgå en vanskelighed/distraktion/forhindring/kulisse	-6

2. Fravær af hundefører

Se generelle regler

10 point

Hunden vil blive placeret på jorden eller på en stabil og fast overflade, der er stor nok til hunden på et sted angivet af dommeren, i en "dæk"-position for niveau I og II. I niveau III kan positionen (sit eller dæk) (valgfrit) bestemmes via lodtrækning. Dommeren kan ændre positionen under konkurrencen alt efter feltets tilstand og vejret.

Denne øvelse varer 1 minut, som starter, når hundeføreren går ind i det udpegede skjul. Hundeføreren må ikke se sig tilbage, når vedkommende forlader sin hund på vej til skjulet, ej heller når vedkommende går ind i skjulet.

Under hundeførers fravær opstår der en distraktion (pludselige lyde er tilladt), som hunden skal forblive ligeglad med, uden at bevæge sig eller ændre stilling. Sværhedsgraden af distraktionen vil afhænge af niveauet. Det må aldrig tage form af aggression eller provokation. Indblanding fra figuranten er forbudt. Afstanden fra distraktionen til hunden skal være mindst 10 m i niveau I og II og 5 m væk fra hunden i niveau III.

Årsager til point fratæk:

Hund skifter stilling i løbet af 1 min. fravær.	-10
---	-----

Hunden skifter position, når hundeføreren går i skjul.	-10
Hundeføreren ser tilbage mod hunden, mens vedkommende går hen til eller går ind i skjul	-10
Hund bevæger sig uden at ændre position (straf pr. meter)	-1
Hunden skifter position, når hundeføreren vender tilbage	-2
Hundeføreren viser sig for hunden under øvelsen	-10
Enhver uregelmæssig eller ikke tilladt kommando	-10

3. Fremadsendelse

12 point

Tildeling af point

Hunden løber gennem optimal zonen imellem inderste markører	12 point
Hunden løber på ydersiden af inderste markører, men ikke ydre markører	8 point
Hunden løber på ydersiden af yderste mørkere	4 point

Beskrivelse af øvelsen:

Hunden skal krydse en linje (20m lang), parallel med startlinjen, markeret med 2 udvendige markører placeret i hver ende. På 5 meter inde i de udvendige markeringer vil der være 2 vinkelrette linjer på 1 meter i længden for at angive den optimale zone. Markørerne kan være dekorative genstande (der er en del af temaet). Afstandene er henholdsvis 20, 30 og 40 m i niveau I, II og III. **”Stien” skal være fri for enhver forhindring eller genstand og i overensstemmelse med de ortogonale (vinkelrette) akser. Undgå at bruge markører, der kan betragtes som provokation og sandsynligvis vil tiltrække hunden (eksempel: bolde/legetøj).**

Udførelse af øvelsen

Se generelle regler

Hunden vil blive placeret bag startlinjen, på et centralt punkt markeret med en vinkelret linje. På dommerens signal vil hundeføreren give hunden en kommando om at løbe fremad. Hunden skal løbe ligeud og krydse ”målstregen”.

Når hunden har krydset ”målstregen”, skal hundeføreren kalde hunden tilbage til grundstillingen. Hunden skal vende tilbage inden for 20 sekunder. **Hvis der er en kommando før hunden krydser målstre-**

gen, og hunden fortsætter med at gå/løbe fremad og krydser målstregen, vil det blive betragtet som en ekstra kommando (-4). Hvis hunden har krydset målstregen, og hundeføreren venter for længe med at tilbagekalde hunden, vil der blive foretaget fradrag i G.A.

Årsager til point fratæk:

Kommandoer givet med stemme og gestus	-2
Eventuelle ekstra kommandoer til at sende hunden frem. (hver)	-4
Hunde zig-zags, for hvert retningsskift	-1
Hunden vender tilbage før kommando, hver gang	-2
Hunden starter:	
a) før signalet fra dommeren	-4
b) efter signalet fra dommeren	-2
Hunden passerer ikke stregen	-12
Ekstra kommandoer til at genkalde hunden (kun én)	-2
Hunden vender ikke tilbage inden for 20 sekunder	-12
Hunden vender tilbage, men vandrer 'løst' tilbage til føreren.	-1 GA
Hundeføreren venter for længe med at tilbagekalde hunden	-1 GA

4. Positionsskifte

Pointtildeling	Klasse I	Klasse II og III
3 point pr. positionsskifte	3 skift = 9 point	6 skift = 18 point
Indkald	1 point	2 point
I alt	10 point	20 point

Eksempel (hund i kategori III):

Øvelse	Pointtildeling	Fratræk	Resultat
Sit, dæk, stå; udføres korrekt	9 point		
Hunden flytter sig 1 m		-1 point	
Dæk udføres korrekt, hvorefter hunden returnerer til føreren	3 point		
I alt			11 point

Beskrivelse af øvelsen:

Øvelsen vil foregå med hunden på jorden. Hunden og hundeføreren skal kunne se hinanden på en afstand af 5, 10 og 15 m afhængig af niveau. Det er tilladt at kalde hunden ved navn, før positioneringskommandoen gives, men det må kun siges én gang sammen med kommandoen og uden pause. Hvis ikke, er det en dobbeltkommando. **Dommeren skal skelne mellem at bevæge sig fremad under positioner (-1 pr. meter), og en tidlig tilbagevenden til grundstilling.**

For hver position har hundeføreren ret til 2 yderligere kommandoer. Hvis hunden ikke har udført positionen efter de 2 ekstra kommandoer, afsluttes øvelsen og alle allerede tildelte point beholdes. Også for den oprindelige position, hvis hunden ændrer den, skal føreren genkommandere hunden (2 ekstra kommandoer tilladt). Den hund, der forudser positionen, i det mindste i én position (den som den lige har forladt), kan i sidste ende miste en anden, hvis den indtager følgende position. For at undgå en situation, hvor hunden adlyder vicedommerens/stewards signal, foreslås et "trekant" system af signaler (hunden vender væk fra dommerne, og hver af de tre positioner er illustreret på en bevægelig tresidet tavle.)

Så længe vicedommeren/stewarden eller dommeren ikke har angivet næste position, skal hunden bevare sin position. Hvis hunden forlader stedet, skal hundeføreren give sin kommando igen. Hvis den næste position er angivet, og hunden bevæger sig og tager den følgende position (angivet) før kommandoen, mistes denne position, fordi det er for tidligt.

Udførelse af øvelsen

Se generelle regler

Hundeføreren placerer sig med sin hund siddende ved afgangslinjen. Hundeføreren kommanderer startpositionen efter dommerens signal og forlader derefter sin hund efter en opholdskommando. **Respekterer ikke dommerens signal (-1GA).**

- Hundeføreren skal altid kunne se sin hund under udførelsen af øvelsen.
- Ved starten vil hunden blive stillet op, siddende eller nede efter dommerens anvisning.
- På niveau I tages hver position én gang. I niveau II og III vil hver stilling blive indtaget to gange, efter signal givet af vicedommeren/steward.

Årsager til point fratræk:

Niveau:	I	II og III
Hunden skifter fra udgangspositionen	-2	-2
Hundefører sætter ikke hunden først og/eller respekterer ikke dommersignal.	-1GA	-1GA
Hunden udfører ikke den angivne position.	-3	-3
Hunden bevæger sig mod føreren, hver meter.	-1	-1
Hunden vender tilbage til føreren inden afslutningen af øvelsen; den mister pointene for tilbagekaldelse, men beholder pointene tildelt for ændringen af positioner. (fra-drag foretaget af afstanden fra positionspunktet).	-1	-2
Hunden roterer om sig selv under positioner.	-GA	-GA
Hunden bevæger sig ½ meter frem (øvelsen er ikke perfekt).	-0,5 -GA	-0,5 -GA
Hunden bevæger sig meter frem og vender derefter tilbage til sin plads.	-GA	-GA

Ingen distraktion er tilladt under denne øvelse

5.Fodernægtelse

Niveau I 5 point
Niveau II og III 10 point

Beskrivelse af øvelse:

På niveau II og III placeres seks forskellige slags mad, udvalgt af dommeren, på jorden. På niveau I er der intet placeret på jorden. **Ben og råt svinekød må ikke bruges (risiko for infektion med Aujeszky-virussen).**

Det er forbudt at placere mad tættere end 5 m på de små træstykker/pinde under øvelserne ID søg eller **apport-øvelsen**. Det samme gælder i 2 m-cirklen under øvelsen genstandsbevogtning. Fodernægtelse er en øvelse, som ikke kan udføres under en anden øvelse.

Udførelse af øvelsen

Se generelle regler

I begyndelsen af øvelsen lægges hunden ned. Hvis hunden sidder efter første stykke mad er præsenteret, ingen straf.

- På niveau I kastes kun ét stykke mad under lydighedsøvelserne, på det sted og tidspunkt, som dommeren har valgt. På niveau II og III kastes eller præsenteres to stykker (på samme tid eller hver for sig).
- Foderet skal være det samme for alle hunde.
- Målet er ikke at få hunden til at fejle bevidst, så placer ikke foderet i arbejdszonerne, landingsområdet for springene, eller på startlinjen til fremadsendelse. **Hvis maden kastes og falder ind i hundens åbne mund, og hund spytter det ud, er der ingen straf. Hvis hunden spiser eller slikker maden, er øvelsen tabt (0).**

Årsager til point fratræk:

Niveau	I	II og III
Hunden slikker, spiser eller tager mad i munden (enten kastet eller på jorden)	-5	-10
Hunden bevæger sig, når der kastes mad (pr. meter)	-1	-1
Hundeføreren bryder ind eller blander sig	-5	-10
Hunden bevæger sig under kastning af foderet: 1 point pr. meter, op til 3 meter; ud over det: 0	-1 pr m.	-1 pr m.
Bevægelse ved førerens tilbagevenden: efter dommerens skøn	-2	-2

6. Apport-øvelsen

12 point

Beskrivelse af øvelsen:

Den tilladte tid til at hente objektet er 15 sekunder. Genstanden vil blive valgt ved en lodtrækning eller valgt af dommeren inden start af konkurrencen, udfra en liste givet til dommeren (håndvægt, bowlingkegle, cylindere, plastikflaske, solide flasker, hvis de indeholder vand er ok, lille taske, klapvognshjul osv.). Hunden skal kunne holde den i munden, og den maksimale vægt må være 1 kg. Alle glas- eller metalgenstande er forbudt. Ingen anden genstand kan være inden for 5 m, fordi det ville gøre øvelsen til ID søg; heller ingen mad i nærheden. Hundeføreren må ikke bevæge sine fødder, så længe vedkommende ikke har genstanden i hænderne. Reglerne siger, at en genstand, men et par sko bundet sammen er OK, så længe det er rimeligt. Hunden har tre forsøg opsamle genstanden i munden, før tyg fratrækkes.

Beskrivelse af øvelsen

Se generelle regler

- På dommerens signal skal genstanden kastes mindst 5 m.
- Efter dommerens signal kan hundeføreren kommandere hunden at tilbagebringe genstanden.
- Kun en apport-kommando er tilladt.
- Hundeføreren skal vente på signal fra dommeren i slutningen af øvelsen, før han forlader sin plads.
- En kort kommando om at bede hunden om at slippe genstanden er tilladt - f.eks. 'slip'.
- **Hundeføreren bevæger sig efter hunden er kommanderet til at apportere, men før hunden vender tilbage = ingen straf.**
- **Hundeføreren flytter på sig, imens hunden er vej tilbage: vil blive betragtet som en ekstra kommando=-12**

Årsager til point fratæk:

Ekstra eller uregelmæssig kommando	-12
Kommando givet med stemme og gestus	-2
Genstand er ikke hentet inden for 15 sek.	-12
Hunden starter:	
a) før dommerens tegn	-4
b) efter dommerens tegn	-2
Hunden leger med eller tygger genstanden	-1
Hunden taber genstanden, på vej retur til hundeføreren (pr. gang)	-1
Genstand returneres, men hunden er ikke i siddende stilling, når hundeføreren tager genstanden	-1
Hunden taber genstanden ved førerens fødder, og føreren skal samle den op	-2 & -1 i GA (=3 totalt)
Hundeføreren bevæger sig under hundens returløb	-12
Hundeføreren er nødt til at flytte sine fødder for at få fat i genstanden	-12

7. ID søg

Niveau II og III**15 point**

Beskrivelse af øvelsen:

Varighed til øvelsen: 1 minut.

Genstanden skal være et lille, ubrugt stykke træ, nummereret, 15 cm langt og 2 cm i diameter. (til de hunde, der har en stor mund). Det vil blive valgt af hundeføreren blandt flere identiske stykker, alle nummererede. På tidspunktet for præsentationen ved dommerens bord tager føreren træet og kan holde det i sine hænder i maksimalt 5 sekunder.

Derefter putter hundeføreren pinden i sin tomme lomme uden anden form for manipulation eller udsættelse for yderligere duft, og uden at vise den til sin hund, samt informerer dommeren om nummeret på pinden. Alle hundeførere skal bære pinden i samme tidsrum. Identiske, unummerede genstande skal placeres i nærheden af deltagerens pind. Genstanden/pinden skal placeres med hundeførerens ryg til hunden, og uden at vise den til hunden. Det er forbudt at stikke hånden i lommen, indtil hundeføreren lægger pinden. Under denne øvelse skal apport-genstanden, være uden for hundens rækkevidde. Pinden skal være rimeligt tilgængeligt. Ingen distraktion er tilladt under denne øvelse. Ligesom med apporten bør ingen andre genstande være inden for 5 m, medmindre det er en del af temaindreningen.

Unummerede "distraktions"-træstykker/pinde, samlet op af en anden hund, skal byttes, og "distraktions"-træstykker/pindene lægges i en tallerken ved afslutningen af træningen for at undgå at blive håndteret for meget.

Udførelse af øvelsen:

Se generelle regler

- Hver hundefører "sætter" sin hund på et sted angivet af dommer/steward. Hundeføreren vil derefter placere genstanden, indenfor hundens synsfelt, 30 meter væk i en fiktiv firkant, 1 m x 1 m. Hundeføreren skal placere pinden med ryggen til hunden.
- Mens hundeføreren vender tilbage til sin hund, placeres andre identiske stykker træ/pinde (ikke-nummererede) i nærheden af det første (min. 25 cm) inde på pladsen. Der er 3 objekter til niveau II og 4 til niveau III.
- På dommerens signal sender hundeføreren sin hund på søg efter genstanden med kommandoen "søg og apport". En enkelt kommando givet med stemme er tilladt. Hundeføreren må ikke lade hunden snuse til sine hænder, inden der gives kommando, ej heller for at få hunden til at forstå øvelsen.
- **Hundeføreren som bevæger sig efter hunden er sendt (på vej ud), straffes ikke, men hundeføreren som flytter på sig eller på anden måde animerer hunden, straffes med point-fratræk, da det betragtes som uregelmæssig kommando -15.**
- **Hundeføreren må ikke bevæge sine fødder, så længe vedkommende ikke har genstanden i hænderne.**
- **Hvis hunden apporterer 2 pinde (1 rigtig, 1 forkert) vil hunden få point optjent (fradrag for de mulige fejl begået) minus i GA for den forkerte pind.**
- Hundeføreren skal give den returnerede pind til dommeren, så dommeren kan verificere at det er den rigtige pind.

Årsager til point fratræk:

Hundeføreren viser hunden pinden	-15
Kommandoer med stemme og gestus	-2
Yderligere send/apport kommando	-15
Pinden ikke bragt tilbage inden for 1 minut	-15
Hund starter:	
a) før dommerens tegn	-4
b) efter dommerens tegn	-2
Hunden tygger i pinden	-1
Hunden taber pinden under returløb, pr. gang	-1
Hunden taber/smider pinden foran hundeføreren og hundeføreren er nødt til at samle den op.	-2 & -1 GA (= -3)
Pinden hentes, men hunden sætter sig ikke ved aflevering af pinden.	-1
Hund forlader sin plads/sit position, før føreren vender tilbage ved hunden. (mere end en radius på 2m)	-15
Hunden bevæger sig inden for en radius af 2 m, pr. meter	-1
Hunden vælger den forkerte pind (og kun den)	-15
Hundeføreren flytter på sig eller bevæger sig, når hunden er på retur til hundefører.	-15
Hvis hundeføreren er nødt til at flytte sig (flytte sine fødder) for at få fat i genstanden.	-15
Hvis hundeføreren stikker hånden i lommen, før vedkommende kommer til det sted, hvor pinden skal lægges, eller hvis pinden vises til hunden.	-15
Hvis hundeføreren placerer pinden, UDEN at have ryggen til hunden.	-15
Hvis hundeføreren manipulerer pinden på en måde, der ikke er tilladt, eller giver pinden mere fært.	-15

5. Springøvelserne

På niveau I skal hundeføreren vælge 1 af de 3 spring. Vedkommende skal underrette dommeren om sit valg ved præsentationen. På niveau II er flugtspringet (20 point) obligatorisk, og hundeføreren skal vælge mellem palisade (2,1 m = 15 point) og længdespring (3,5 m = 15 point).

Se generelle regler.

Følgende anvisninger er gældende for alle 3 springøvelser (palisade, længdespring, flugtspring):

- Hundeføreren skal efterlade sin hund, i sit, og i en passende afstand fra springet. Det er tilladt for hundeføreren at tælle skridt under gennemgangen af den *hvide hund*, men ikke efter uden at miste point.
- Hundeføreren indtager sin plads med det samme i den markerede firkant, til venstre eller højre, nær ved springet.
- Hundeføreren må ikke røre springene eller læne sig op ad palisaden.
- Hvis hunden forlader sin sit-position før springkommandoen, så skal hundeføreren omplacere hunden, og dette vil tælle som et springforsøg, og medføre point-reduktion. (bonus point.
-
- Hunden har 3 forsøg til alle øvelserne: palisaden og længdespringet *"som kun tæller fremspringet"* (*ingen tilbage spring*).
- Til flugtspringet må hunden prøve i alt 3 gange fremad og 3 gange retur. Hvis hunden svigter eller nægter at vende tilbage, skal hundeføreren omplacere hunden på det sted, hvorfra hunden kan springe. Hundeføreren skal derefter vende tilbage til sin position foran forhindringen og vente på signalet fra dommeren. **Før flugtspringet er en stabiliseringskommando kun tilladt inden "fremad"-springene (1" retning). Ved retur er ingen stabilisering tilladt, hunden skal tilbage til grundstilling (plads).**
- Hvis hunden fejler et spring, uanset hvilket, kan/må hundeføreren ikke bede om at hæve eller sænke højden eller længden.
- Springkommandoen skal kun gives med stemmen. Hver gestus eller bevægelse af kroppen vil medføre point- straf, men hundeføreren må iagttage sin hund på en naturlig måde uden at stirre. **Alle to-ords kommandoer skal siges uden pause mellem ordene, ellers bliver det betragtes som en ekstra kommando (-5).**
- **Hvis hundeføreren, laver en gestus som at kaste en bold i springområdet, vil det medfører tab af alle point.**

- **Hvis hundeføreren, efter autorisation af dommeren, giver kommando med stemmen og laver en kort gestus medfører det point reduktion (-2)**
- **En vedvarende gestus vil blive betragtet som en supplerende kommando (-5).**
- Efter hvert spring kan hundeføreren give en kommando efter eget valg for at kalde hunden tilbage til grundstilling (plads), eller få den til at blive foran springet. Hvis hundeføreren befaler hunden at blive, skal hundeføreren gå til sin hund. Ved tilbagekaldelse har hunden 10 sek. til at komme til grundstillingen (plads), med eller uden kommando, ellers vil der være straf. Hvis hunden tilbagekaldes, kan det ske med stemme eller fløjt, men det skal være ens for alle spring (se den type tilbagekald (stemme vs fløjte), som er valgt på præsentationstidspunktet).
- Der vil også være straf, hvis hunden ikke bliver og venter før springet trods kommandoen. Hundeføreren skal afvente lyden af hornet, der annoncerer slutningen af øvelsen, før vedkommende forlader springet. Hvis hunden bliver blokeret (givet en fikseringskommando) efter springet uden at indtage den position, som hundeføreren beordrede, mistes der ikke point.
- Føreren må ikke vise sin hund springet før øvelsen. (ingen "prøve" spring)

1. Palisade

Max 15 point

Niveau, højde og pointfordeling:

Højde	1,8 M	1,9 M	2,0 M	2,1 M	2,2 M	2,3 M
Niveau I	15 point					
Niveau II	12 point	13 point	14 point	15 point		
Niveau III	5 point	7 point	9 point	11 point	13 point	15 point

På niveau I, er den eneste højde der kan vælges 1,8 m. og giver op til 15 point.

Beskrivelse af øvelsen:

Palisaden er lavet af et fuldt fastgjort panel i bunden, op til 1 m i højden; derefter en stak ru brædder 10 cm i højden og 27-30 mm i tykkelsen, ufærdige. Palisaden kan være 1,5 m -1,9 m i bredden. For at give hunden mulighed for at hoppe ned, har den en hældning fastgjort til stolperne i en højde på 1,7 m og på jorden ca. 1,2 m fra væggen. Lameller placeres for hver 30 cm for at bryde hundens nedstigning. Hældningen understøtter også palisaden. For let at flytte den er palisaden monteret på bjælker, i form af et omvendt T. Den har ikke et tilbagespring.

2. Længdespring

Niveau I & II 15 point**Niveau III 20 point**

Niveau, længde og pointfordeling:

Længde	3,0 M	3,5 M	4,0 M
Niveau I	15 point		
Niveau II	10 point	15 point	
Niveau III	12 point	16 point	20 point

På niveau I, er den eneste længde 3 meter, og giver op til 15 point.

Beskrivelse af øvelsen:

Denne øvelse involverer ikke en grøft. Den består af en ramme af 3 planker. Den første er 2 m lang og 10 cm høj, placeret forrest, forbundet med to brædder på siderne, hver 3 m lang og 10 cm høj foran, og 20 cm høj i den anden ende og fastgjort til jorden med en metallisk firkant, for at forhindre den i at svaje.

Dette stel har farvede elastikbånd, letmetal stænger eller PVC-rør, som fastgøres til sidebrædderne for hver 30. cm langs sidernes længde.

Uden at røre stellet skal hunden hoppe over en bevægelig vippenøgle, 1,95 m lang og 1 m bred i midten, som kan bevæge sig op eller ned i stellet uden at røre siderne. Spring på 3 m til 3,5 m kan opnås. For at skabe et spring på 4 m skal du blot tage nøglen af rammen. Nøglen skal være konstrueret således, at når den lave side rører jorden, er den høje side 30 cm fra jorden. En hund, der træder inden for rammen, straffes med 4 point plus tab af et forsøg svarende til et afslag. Den skal derefter genstarte springet.

3. Flugtspring

Niveau I 15 point**Niveau II & III 20 point**

Niveau, højde og pointfordeling:

Højde	1,0 M	1,1 M	1,2 M
Niveau I	15 point		

Niveau II	16 point	20 point	
Niveau III	12 point	16 point	20 point

På niveau I, er højden 1 meter, og kan give op til 15 point (7,5 point hver vej over springet)

Beskrivelsen af øvelsen:

Flugtspringet er lavet af et bevægeligt panel, 1,5 m bredt og 60 cm højt, udstyret med drejetap svejset til understøtningerne. Panelet er toppet med en drejekors af samme bredde og 30 cm i højden. Den skal falde ved det mindste stød og ikke udgøre nogen som helst fare for hunden. Den skal kunne justeres til den ønskede højde. Der må ikke være nogen grøft foran eller bagved flugtspringet.

Udførelse af øvelsen:

- Så snart hunden klarer springet, må hundeføreren kun give én kommando, for at holde hunden i den specificerede position ved landing. Hvis kommandoen er givet med stemme og gestus, vil det medfører et point reduktion på op til 2 point.
- Ved dommerens signal må returspringet gennemføres, hundeføreren må kun give én kommando for dette. Alle yderligere kommandoer for positionen eller for at beholde positionen vil blive straffet.
- Efter returspringet skal hunden vende tilbage til grundstillingen (på plads) inden for 10 sek. Hundeføreren må give en enkelt kommando (valgfrít) for at kalde hunden til grundstillingen (på plads).

Årsager til point fratæk fælles for alle 3 springøvelser:

Start før signal (plus tab af 1 forsøg)	-4
Start efter signal, men før kommando.	-2
Kommando ved stemme og gestus	-2
Hunden vil ikke springe eller gå rundt, fremad eller returspring	-4
Slå brædderne ned, spring frem eller tilbage	-2
Mangler (forsøg mislykkedes) frem eller tilbage.	-2
Undladelse af at indtage position efter fremadspringet (hvis kommando er givet)	-2
Enhver yderligere kommando for position, placering, tilbagekaldelse	-2

Enhver yderligere springkommando	-5
Hunden vender ikke tilbage til grundstilling (på plads) inden for 10 s	-2
Enhver uregelmæssig kommando resulterer i en straf til de tilsvarende punkter.	

Årsager til point fratræk ved flugtspring:

Positionskommando med både stemme og gestus, efter fremadspring	-2
Hund berører flugtspringet, frem eller tilbage	-1
Hvis hunden skubber flugtspringet, selvom springet ikke falder, fratrækkes hver gang	-2

6. Forsvarsøvelserne

1. Frontal angreb med baton

Niveua I	Uden forhindring	50 point
Niveau II	Med forhindring	40 point
Niveau III	Med forhindring	50 point

Point fordeling:

	Start	Angeb	Slut & retur	Afstand	Varighed
Niveua I	10 point	30 point	10 point	30 m	10 sek.
Niveau II	10 point	20 point	10 point	40 m	10 sek.
Niveau III	10 point	30 point	10 point	50 m	10 sek.

Beskrivelse af øvelsen:

Tilladt: Blokering med baton (barrage), trusler, intimidering, bevægelse med hunden (max 2 trin), undgåelse af angrebet, **hvis hunden har mistet bid**. Et stk. tilbehør kan bruges i stedet for en baton under angrebet med forhindring. **På niveau I er kun en baton tilladt**. På niveau I skal figurantens arme være tilgængelige så hunden har mulighed for at bide i en af dem.

Forbudt: At FIG undviger hunden lige inden bid; at slå hunden; enhver gestus eller adfærd fra FIG, som kan forårsage smerte for hunden. Hvis dette sker, fjernes FIG fra banen med det samme, og dette rapporteres.

Forhindringer:

- Vandgrav eller plasticvandkar, maksimal vanddybde 20 cm
- Høballer
- Dæk, stablet op eller placeret på højkant
- Bånd fastgjort lodret til en tværstang
- Net

Forhindringer må ikke være mere end 80 cm brede, bortset fra vandforhindringer, eller flade forhindringer, der maksimalt har en højde på 25 cm. Dæk, høballer og net må ikke overstige 80 cm i højden. Længden af forhindringerne vil være 8 til 10 m, for at give dommerne mulighed for, at vurdere hundens holdning, når den nærmer sig angrebet. Ingen hindring må skade hunden. I denne **øvelses ånd** er forhindringen beregnet til at bremse hunden samt give dommeren mulighed for, at bedømme hundens mod, over for et stk. tilbehør eller baton. FIG placerer sig 5 m bag forhindringen i midten af dens længde.

Tværbjælker (pæle) kan placeres over den forhindring. FIG skal vise sig foran forhindringen og derefter forblive synlig for hunden hele tiden.

Udførelse af øvelsen:

Se generelle regler

- For at der aldrig skal være nogen tvivl om hundens ånd (vilje og mod), beder vi den om at angribe FIG. FIG skal signalere sin tilstedeværelse. FIG skal præsentere sig tydeligt de første 10 m, hunden løber mod FIG, dette gøres for at hunden hele tiden har sin opmærksomhed på FIG. **Ved frontal-angrebene skal FIG anvende batonen til at "angribe" hunden (truende bevægelser)**. Hvis det er nødvendigt, vil dommeren sende FIG ud 10 til 20 m, og derefter autorisere at hunden bliver sendt ud, så snart FIG er bag forhindringen. FIG skal så vidt muligt passere forhindringen hver gang for at komme på plads.
- FIG skal placere sig mindst 5 m bag forhindringen. FIG må ikke løbe imod hunden, mens den er i luften. Hvis FIG vil løbe imod hunden, skal FIG tilpasse afstanden for at holde 5 m afstand til forhindringen.

- For hvert angreb skal FIG gribe hunden og samtidig bevare angrebslinjen. Undgåelse er ikke tilladt lige inden hunden tager bid. Hvis den gribende bevægelse er for forudset, bliver den en ufrivillig undgåelse af FIG. Hvis dette sker, bør man ikke tælle den forsinkede tid til at bide.
- FIG må ikke holde op med at bevæge sig før kommandoen om at afslutte øvelsen lyder; derefter skal han straks forholde sig helt stille.
- **Fælles for alle angreb: Når FIG er begyndt at arbejde, efter signal fra dommeren, og føreren giver en anden stabiliseringskommando (stemme eller gestus), vil det blive betragtet som, at *undgå tidlig afgang* og vil derfor medføre fratræk: (-10 for starten, -5 for GA) derefter forsættes øvelsen.**
- **Fælles for alle angreb: Hvis en hund ikke er i bid på det tidspunkt, hvor tilbagekalds kommandoen gives eller returnerer før dommerens signal, vil der blive fratrukket point i retur (-10 point) og der vil blive fratrukket point for de sekunder, hvor hunden ikke er i bid.**
- **Fælles for alle angreb: Hvis en hund ikke er i bid i slutningen af øvelsen, men forsøger at genvinde biddet, og hvis føreren genkalder hunden på dommerens signal, mister 5 point for returen (plus point forbundet med sekunder, hvor den ikke bider).**
- **Hunde, der holder op med at bide på dommerens horn og vender tilbage til føreren, mister 5 point i retur.**
- **Fælles for alle angreb: En hund, der kryber frem på startlinjen, taber -1 pr. meter op til 10 meter, fordi dette betragtes som en for tidlig afgang, før autorisation af dommeren.**

Årsager til point fratræk:

Niveau	I	II	III
Starter før dommersignal (samt – 5 i GA)	-10	-10	-10
Anden forseelse før dommersignal	-50	-40	-50
Stater efter dommersignal, men før kommando	-5	-5	-5
Ekstra angrebs-kommando (kun en er tilladt): Hvis hunden eftersætter på første kommando, er ingen ekstra kommando er tilladt	-10	-10	-10
En hvilken som helt irregulær adfærd, før eller under øvelsen	-50	-40	-50
Pr sek. ikke i bid	-3	-2	-3
Pr hurtige bidskifte	-1	-1	-1
Pr sek. I bid efter slip-kommando	-2	-2	-2
Efterbid	-2	-2	-2

Ekstra tilbagekalds-kommando (kun en er tilladt)	-5	-5	-5
Hunden ikke er i bid på det tidspunkt, hvor tilbagekalds kommandoen gives, (samt pr sek. ikke i bid)	-5	-5	-5
Hunden kommer ikke retur indenfor 30 sek.	-10	-10	-10
En hvilken som helt irregulær adfærd efter øvelsen	-10	-10	-10
Hunden angriber ikke eller bider ikke (hunden kan ikke udføre et standset angreb eller vil miste pointene opnået i det angreb, hvis det allerede er udført)	-50	-40	-50
Hundeføreren forlader startlinjen under øvelsen (sidelænsbevægelse bag linjen er tilladt, hvis det er nødvendigt for at se sin hund, men hundeføreren skal forblive ubevægelig efter slipkommandoen)	-50	-40	-50
Hundeføreren bruger banen til træning.	-50	-40	-50
Hunden tøver foran forhindringen (Fradrag fra startpunkter).		-5	-5
Hund omgår forhindringen (ikke straffet under retur) (fradrag fra "bid" point)		-10	-15
Hunden kryber frem på startlinjen -1 pr meter	-1	-1	-1
Hunden holder op med at bide ved lyden af dommerens horn og vender tilbage til føreren	-5	-5	-5

2. Frontal-angreb med tilbehør

Niveau II	Med forhindring	40 point
Niveau III	Med forhindring	50 point

Point fordeling:

	Start	Angeb	Slut & retur	Afstand	Varighed
Niveau II	10 point	20 point	10 point	30 m	10 sek.
Niveau III	10 point	30 point	10 point	30 m	10 sek.

Alle bedømmelses-kriterierne er de samme som "frontal-angreb med baton"

Tilladte tilbehørs-genstande: (disse er kun beregnet til at imponere eller forstyrre hunden)

gren, rangle, klud, avis - stykke plastik eller sæk, plastikvandspand (tom eller fuld)

enhver støjende (men harmløs) genstand osv. **Tilbehøret må ikke være for stort og skal være let at bryde igennem uden at hunden kommer til skade. Tilbehøret skal være i samme stand i begyndelsen og slutningen af konkurrencen. FIG må ikke have nogen form for håndbeskyttelse. (f.eks.: handsker, tagreder, skeder) Hvis tilbehøret har et greb, må det ikke være større end en hånd.**

Det tilbehør, der bruges til dette angreb, må ikke kunne dække hunden fuldstændigt under biddet.

Hvis hunden angriber en 'civil', vil øvelsen blive afsluttet med det samme, og alle point tabt. Hvis en hund vurderes at være farlig, vil hund og hundefører blive fjernet fra banen med det samme. Hvis FIG tror, at hunden vil bide ham i ansigtet, kan han beskytte sig ved at skubbe den væk eller undgå hunden.

Beskrivelse af øvelsen:

(Identisk med "Frontal-angreb med baton")

Til denne øvelse skal FIG bruge tilbehøret til at teste hundens mod, men må ikke bruge det til at lokke hunden til ramme ved siden af FIG.

Årsager til point-fradrag:

(Identisk med "Frontal angreb med baton")

3. Flugtforsøg fra FIG

Niveua I	50 point
Niveau II & III	30 point

Point fordeling:

	Start	Angeb	Slut & retur	Afstand	Varighed
Niveua I	10 point	30 point	10 point	30- 40 m	10 sek.
Niveau II	10 point	10 point	10 point	30-40 m	10 sek.
Niveau III	10 point	10 point	10 point	30-40 m	10 sek.

Udførelse af øvelsen:
Se generelle regler

- **For at sikre retfærdighed er det obligatorisk, at de to flugtforsøg udføres på samme måde, og af samme FIG. FIG skal have samme holdning ved alle flugtforsøg.**
- FIG skal starte 10 m fra **afgangslinjen**. Dommeren vil give signal med hornet for at starte øvelsen, så ingen tid går tabt.
- Ideelt set er FIG løbeafstand mellem 30-40 meter.
- FIG skal accelerere, når hunden er inden for 10 m og holde dette tempo indtil hunden sætter bid.
- FIG skal prøve at undslippe uden at se sig tilbage, eller forsøge at undgå hunden. FIG vil være bevæbnet med en revolver og vil affyre to skud, imens hunden bider.
- FIG skal forsvare sig kraftigt, men ikke brutalt, for at teste hundens bid.
- Når hundeføreren giver slip/slut kommandoen, skal FIG øjeblikkeligt forblive fuldstændig ubevægelig.

Årsager til point-fradrag:
(Identisk med "Frontal angreb med baton")

- **Niveau 2 og 3 hunde vil miste 1 point pr. sekund uden at bide.**
- **Hunde på niveau 1 vil miste 3 point pr. sekund uden at bide.**

4. Flugtforsøg med afståelse

Niveau III	30 point
-------------------	-----------------

Point fordeling:

	Start	Angeb	Afstand
Niveau III	10 point	20 point	30-40 m

Flugtforsøg med afståelse, vil blive bedømt på en tredjedel af de point, der er optjent i de andre frontalgreb (grundtal: 30+30= 60+ startpoint, se eksempler længere ned i teksten*).

Beskrivelse af øvelsen:

Hver hundefører trækker ved lodtrækning, for sin egen hund, rækkefølgen af de 2 flugtangreb. Rækkefølgen, vil kun være kendt af dommeren. **Dommeren skal på resultatsedlen angive rækkefølgen af flugt-forsøgene (bid eller afståelse), før deltageren begynder øvelsen.** Hvis to dommere dømmer, skal de begge underrettes om lodtrækningen. FIG må ikke vide, om det er en afståelse eller ej. Hvis hunden ikke bider på nogen af de andre angrebsøvelser, vil afståelsen ikke blive udført. Hvis afståelsen allerede er blevet udført, vil de optjente point blive tilbagekaldt.

Udførelse af øvelsen:

Se generelle regler

- Hvis øvelsen er en afståelse, løfter den ansvarlige steward, på dommerens signal et rødt flag, efter at hunden er sendt. I et bidende angreb hejser officialen et grønt flag.
- Dommeren rører straks førerens skulder, og hun/han befaler sin hund ikke at bide.
- FIG skal fortsætte med at flygte efter tilbagekaldelseskommandoen uden at ændre sit tempo, provokere hunden eller affyre revolveren.

Årsager point fradrag:

Start (se starts fradrag i øvrige øvelser)	
Hunden bider	-30
Tilbagekald/ikke bide/slut kommando på 3 m. afstand fra FIG (ingen fradrag)	Ingen fradrag
Pr. m. udover 3 m.	-2
Ekstra tilbagekaldskommandoer (kun en er tilladt)	
➤ Hvis hunden returnerer, i en afstand af 5 m radius fra hundeføreren.	-5
➤ Hvis hunden returnerer, i en afstand end mere end 5 m radius fra hundefører. (ekstra tilbagekaldskommandoer er ikke tilladt, hundeføreren beholder kun 10 point fra starten)	-20

*Eksempler:

1. eksempel: **angrebspoint** optjent i frontal med baton og angreb med tilbehør $28+26 = 54/3 = 18$

point tildelt ved start i afståelsen +10

maksimale point =28

afstand til FIG ved tilbagekaldelse: 5 m -4

Samlet point for afståelsen **=24**

2. eksempel: **angrebspoint** optjent i frontal med baton og angreb med tilbehør $30+30 = 60/3$
=20

hund startet efter signal 10-5 +5

maksimale point =25

afstand ved tilbagekaldelse: 2 m -0

point for Stoppet angreb **=25**

3. eksempel: **angrebspoint** optjent i frontal med baton og angreb med tilbehør $30+30 = 60/3$
=20

point tildelt ved start af afståelsen +10

maksimale point =30

afstand ved tilbagekaldelse: 4 m -2

vendte tilbage mere end 5 m væk -20

point for Standset angreb **=10**

5. Rundering og transport

Niveau II & III	40 point
----------------------------	-----------------

Point fordeling:

	Fund af FIG	Transport
Niveau II & III	10 point	30 point

Beskrivelse af øvelsen:

Antal skjulesteder: 6 faste plus et flytbart, som kan placeres efter dommerens skøn. **Under denne øvelse skal den anden FIG være mindst 5 meter fra konkurrencebanen, og i et område, der kan lukkes af, så hvis hunden forlader banen, må hunden hverken kunne se eller nå den anden FIG.**

Tid afsat til eftersøgning og gøen: 2 til 3 minutter efter dommerens skøn, afhængig af banens beskaffenhed. Det er vigtigt, at dommeren eller et medlem af juryen placeres, så vedkommende kan se, hvad der sker i skjulestedet. I praksis må dommeren bede FIG om at foretage et flugtforsøg fra skjulestedet, hvis dommeren vurderer, at hunden ikke bevogter FIG. Dette med point-fratræk i forhold til antal meter FIG når væk.

FIG skal følge den rute, som dommeren har angivet, for at stille alle hundene på lige fod. FIGs gang skal være naturlig, og FIG-attitude skal være så identisk som muligt overfor alle hundene, og uden provokation fra FIG. FIG skal forsøge at flygte tre gange, på eget initiativ, i henhold til hundens adfærd og årvågenhed, uafhængigt af den mulige flugt fra skjulestedet. I tilfælde af at hunden mister årvågenhed efter den tredje flugt, kan dommeren give pointfradrag, og anmode FIG om en ekstra flugt. **Dette gøres før hornet, som signalerer afslutning af bevogtningsfase af FIG, lyder.**

FIG bør ikke fiksere for meget på en forhindring for at stjæle meter. FIG må ikke gå over en bestemt forhindring mere end tre gange, før vedkommende flygter. Under den anden passage skal dommeren informere FIG om, at FIG stadig har en chance til at passere over. FIG må ikke bruge den samme forhindring mere end én gang.

Denne øvelse skal demonstrere hundens evne til at bringe en flygtende lovbrøder til "standsning", og derfor skal FIG i denne situation agere som en fange, der forsøger at flygte.

Under gennemgang med "*den hvide hund*", forklarer dommeren FIG hvilke rute FIG skal bevæge sig, og hvordan FIG skal opfører sig. Dette skal gøres, så der opretholdes en god balance mellem hensigten med og udførelsen af øvelsen.

Det er forbudt at bruge nogle af springene for at hjælpe med at flygte. Forhindringer må bruges som afledning ved flugt, dog højst ved 2 flugter.

Bliv kommandoer i slutningen af flugter er forbudt. Afslutningskommandoen består af hundens navn efterfulgt af førerens valg af et kommandoord. **(Der må ikke være en pause mellem de to ord).**

Udførelse af øvelsen:

Se generelle regler

Hunden og dennes fører forlader banen ledsaget af dommerfuldmægtigen. De vender tilbage efter dommerens signal, når FIG har gemt sig. Hvis hunden finder FIG og udfører en bevogtning af FIG, vil føreren selv (efter dommerens godkendelse) kalde FIG ud af skjulestedet, FIG skal gå uden at ændre sit tempo. Når hunden foretager sin standhals, må føreren, efter tilladelse fra dommeren, **gå til et punkt markeret på jorden 3 m fra skjulestedet**, før hundeføreren beder FIG om at træde ud. Hvis hundeføreren løber hen til skjulestedet, vil det medføre pointfratræk i GA. Hvis hunden forlader "bevogtningszonen", kan dommeren tillade FIG et flugtforsøg. En hund anses for at bevogte, hvis den ser på ... følger ... FIG. Hvis dommeren er alene, bør han/hun placere sig tæt på skjulestedet, så der er et godt udsyn.

Hvis hunden ikke finder FIG indenfor den afsatte tid, så aflyses øvelsen. Hvis hunden finder FIG, men ikke gør indenfor den tildelte tid, mistes fundpointene; men hundeføreren må på dommerens signal gå til skjulestedet for at fortsætte øvelsen.

Så længe hunden ikke har signaleret "fund" af FIG ved at gø, må dommeren ikke tillade FIG at forlade skjulestedet, selvom hunden har passeret og fortsætter sin eftersøgning. Der vil kun være ordinær tid til eftersøgningen. Hvis hunden vender tilbage til hundeføreren inden for en radius af 3 m, inden udløbet af den tildelte tid, kan hundeføreren give en yderligere søgekommando, dette vil dog medføre pointfratræk.

Hvis hunden bider FIG, uanset om den har gøet eller ej, mister den 5 point. Hvis hunden påkalder hundeføreren ved at gø, uden at have opdaget (fundet) FIG, fratrækkes 5 point. FIG skal skjules for at bevare ånden i øvelsen. Hvis hunden forlader banen (hvis hegnet ikke er nok begrænsning), **skal** hundeføreren kalde sin hund tilbage. **Hundeføreren vil ikke blive pålagt fratræk af point, og uret stopper. På dommerens tegn bliver hundeføreren på sin plads og kalder sin hund tilbage. Øvelsen fortsætter, når hunden er tilbage på banen. Hvis hunden vender tilbage inden for 3 meter fra hundeføreren, er en anden søgekommando tilladt og vil ikke medføre point-fratræk. Men hvis banen betragtes som godt indhegnet, og hunden forlader banen, standser uret ikke. Dommeren vil signalere til føreren, som skal blive stående samme sted under hele øvelsen, at hundeføreren skal kalde sin hund tilbage. Den afsatte tid til øvelsen ændres ikke.**

- Hvis hunden genstarter eftersøgning uden hjælp fra føreren, er der ingen point fratræk.
 - Hvis der gives ekstra kommando (-10).
 - Når FIG er fundet af hunden; Hunden som bider FIG i 15 sekunder uden at gø, mister 10 point plus -5 GA. Dommeren vil signalere til hundeføreren, og derefter skal vedkommende gå til 3 m-mærket. Yderligere "udkalds"-kommandoer vil blive straffet.
1. Hvis hunden ikke holder op med at bide efter 30 sekunder, diskvalificeres holdet.
 2. Hvis hunden holder op med at bide, vil hundeføreren bede FIG om at træde ud af skjulestedet.

I løbet af øvelsen skal FIG, foretage nogle flugtforsøg og under disse skal FIG forsøge at undvige hunden, og FIG skal forsøge at opnå maksimal afstand til hunden. Der vil ikke være en meter-begrænsning for flugterne. FIG vil først standse sine flugtforsøg, når dommeren giver signal med hornet, og hundeføreren giver kommandoen, cirka 3 sekunder efter biddet. Den afstand, der er opstået, mens hunden bider, vil ikke medføre point-fratræk; men hvis hunden giver slip før hundeføreren kommando, skal FIG fortsætte med at flygte. FIG må ikke selvstændigt genoptage gang efter en "slip"-kommando, kun på dommerens signal. Under hele eskorteringen skal hundeføreren forblive mindst 3 m fra FIG, bag eller ved siden af FIG, men aldrig foran FIG. **Hvis tabte meter er mere end 30, beholder hundeføreren "fund" pointene minus straffen for fejl under fund.**

Dommeren angiver afslutningen af øvelsen ved adskillige horn-signaler. Hundeføreren kommanderer "hold inde", og FIG holder op med at gå. Når eskorten stopper, skal hunden indtage en "bevogtnings"-position, med de samme straffe som dem for "Forsvar af føreren". Hundeføreren tilbagekalder hunden til grundstilling og stiller sig selv til rådighed for dommeren.

Årsager til point fratræk:

Yderligere søgekommando (kun én tilladt)	-10
Hunden søger ikke på trods af den anden kommando	-40
Hunden finder ikke FIG i løbet af den tildelte tid	-40

Hunden gøer ikke i den tildelte tid	-10
Hunden bider FIG i skjulestedet	-5
Hunden bevogter ikke nøje i skjulestedet, pr m FIG er undsluppet	-1
Hundeføreren løber til skjulestedet (fratrasket G.A.)	-2
For hver bid under escort eller efter "slip"	-2
Yderligere kommando til "Slip"	-2
Hunden lader FIG undslippe, pr. meter	-1
Hundeføreren holder ikke 3 m afstand under eskorte	-10
Hundeføreren interfererer FIG under flugt	-30
Hunden bevogter ikke nøje i 5 sekunder	-5
Hunden gøer uden at have fundet FIG	-5

6. Forsvar af hundefører

Niveau I, II & III	30 point
-------------------------------	-----------------

Øvelsens varighed	10 Sek.
--------------------------	---------

Beskrivelse af øvelsen:

Denne øvelse er baseret på 9 principper:

1. Der vil altid være et indledende håndtryk mellem FIG og hundeføreren, med eller uden samtale. Hundeføreren må svare på FIGs hilsen med et ganske almindeligt tonefald. **Dommeren kan forbyde hundeføreren at reagere på FIG efter den indledende hilsen, dvs. ikke sige noget under øvelsen.**
2. Sværhedsgrad af øvelsen, vil blive øget progressivt, alt efter niveauet.
3. På hvert niveau vil FIGs aggression (berøring af hundeføreren) være klar og tydelig og udført med begge hænder.

4. I "overfalds"-øjeblikket skal FIG og hundeføreren forblive ubevægelig i 2 sek. Hvis hunden bider inden for 2 sek. vil de genoptage normalt arbejde; hvis hunden ikke bider i løbet af de 2 sek., standser dommeren øvelsen.
5. Hunden må kun reagere, hvis dens hundefører bliver "overfaldet".
6. Håndtrykket skal foretages af den FIG, som er aggressoren.
7. Scenariet for forsvar af hundefører, såvel som fri ved fod, vil kun blive forklaret for alle deltagere én gang, dette gøres under gennemgangen med "**hvid hund**". Ændringer og yderligere forklaringer kan gives efter "**hvid hund**" efter anmodning fra en af hundeførernes repræsentanter.
8. Brugen af tilbehør må ikke blive en provokation for hunden eller hundeføreren. FIG må ikke anvende tilbehør for at beskytte sig selv eller forhindre hundeførerens beskyttelse.
9. FIG må ikke forsøge at lokke hunden væk med vilje, men skal følge den forudbestemte rute, som er anvist under gennemgang med "**hvid hund**". Dommeren afgør, om hunden skal lokkes væk af FIG op til en afstand på 10 meter. Hundeføreren skal holde hunden ved siden af sig, til venstre eller højre, men ikke mellem deres ben, medmindre de ikke bevæger sig. Der vil altid være et håndtryk, men ikke altid en dialog. Begge FIG kan ryste hundeførerens hånd. Dommeren kan insistere på, at hundeføreren ikke taler efter den første kommando.

Hundeføreren må svare normalt ved den indledende hilsen, hvis han/hun ikke får besked på at gøre andet, ellers siger han/hun ikke et ord. FIG må ikke provokere før håndtrykket. Efter håndtrykket, og i et scenarie med to FIG, må den FIG, der ikke "overfalder", være mindst 3 m fra hundeføreren under handlinger der ligner provokation. En hund, der ikke slipper, mister højst 10 point (et sekunds forsinkelse til at slippe er tilladt); Der beholdes 20 point for bid-delen; alle de øvrige point er kumulative. Hvis hunden ikke reagerer inden for 2 sekunder efter "overfaldet", mistes alle øvelsens point. Det er vigtigt at bemærke forskellen mellem ikke at bide og en forsinkelse af bid. En forsinkelse i at bide på grund af en forhindring eller ulige placering er tilladt, og vil derfor ikke medføre point-fratræk.

FIG skal "slå" føreren og holde kontakten i 2 sek og i det tidsrum skal hunden bide. Under forsvaret af hundeføreren skal hundeføreren opholde sig mindst 3 m fra FIG, indtil efter "slip"-kommandoen og hundens tilbagevenden til grundstillingen.

Der skelnes efter håndtrykket (med den aggressive FIG) mellem et nap eller et helt bid. Straffen vil være -2 i stedet for 2/m op til angrebsstedet. Hvis hunden bider den "forkerte" FIG er øvelsen tabt.

Udførelse af øvelsen:

Se generelle regler

Øvelsens elementer, startende med nogle eksempler på mulige situationer:

- Simpel samtale, efter at FIG og hundeføreren mødes, ender i "overfald".
- Efter samtalen går FIG væk, og vender uden tøven tilbage for at "overfalde" hundeføreren.
- Det samme som ovennævnte, men FIG forsøger at narre hundens årvågenhed gennem bedrag.
- FIG "overfalder" en tredje person, for at forsøge at fremkalde en utidig reaktion fra hunden.

- Tredjeparten foregiver at starte et slagsmål med hundeføreren.
 - FIG optræder aggressivt over for føreren i en situation, der ligner dagligdagen osv.
 - Dommeren vil give et signal med hornet, der autoriserer "slip"-kommandoen. Hunden skal derefter bevogte FIG nøje i 5 sek., hvorefter dommeren vil signalere til afslutning af øvelsen, og hundeføreren skal tilbagekalde hunden.
- **Hunden, der vogter i 5 sekunder, men kommer tilbage på signalet fra hornet; efter autorisation fra dommeren, men før førerens kommando (-2)**

Årsager til point-fratræk:

Hundeføreren taler med hunden efter kommando ved øvelsens start	-30
Hundeføreren reagerer på samtale uden forudgående tilladelse til at gøre det	-30
Hundebid før eller under håndtryk eller samtalen	-30
Hundebid efter mødet, men før aggressionen, straffes pr. meter fra stedet beregnet til aggression	-2
Hunden bevæger sig væk fra føreren uden at bide på noget tidspunkt (med en meter-godtgørelse) bøde pr. meter	-1
Hunden forlader føreren, mere end 10 meter	-30
Hunden angriber den tredje person	-30
Hunden forsvarer sig ikke under 2 sek. overfalds-kontakt	-30
Hundeføreren opmuntrer sin hund, holder sig ikke 3 m væk under forsvaret, eller giver kommandoen "slip" i utide.	-30
Bid efter "slip", pr. bid	-2
Per sekund hunden ikke bider	-2
Hunden vender ikke tilbage inden for 10 sekunder efter tilbagekaldelseskommandoen	-5
Hunden bevogter ikke nøje i 5 sekunder	-5

7 Genstands-bevogtning

2. Lader sig trække i 2m -2 point giver **-7 point i alt.**

Hvis hunden går hundeføreren i møde ved slutningen af øvelsen (når hundeføreren kommer ud af skjulet) = point-fratræk i GA; men hvis hunden bevæger sig væk fra genstanden og vender tilbage til hundeføreren før horn-signal, medfører det point-fratræk 1 point pr. m op til 10 meter og derefter = 0.

Udførelse af øvelsen:

Se generelle regler

Hundeføreren placerer genstanden i midten af **den lille/indre cirkel** og beordrer hunden til at bevogte denne, derefter går hundeføreren i skjul.

FIG går ind i den store/ydre cirkel på en neutral måde, uden at være aggressiv eller forsøge at tiltrække hundens opmærksomhed. Hvis hunden lader FIG komme ind i den lille/indre cirkel, må FIG så bruge alle mulige former for list, trusler, intimideringer, undgåelser, som FIG mener kan imponere og narre hunden til at droppe sin bevogtning. FIG har omkring 30 sekunder til at "stjæle" genstanden.

Hvis hunden bider, før FIG er i stand til at røre eller tage genstanden, skal FIG afvente 2 sekunder, og derefter flytte sig væk på normal vis eller trækker hunden med sig, hvis den har bevaret sit bid. Hvis hunden bider efter at FIG har stjålet genstanden, skal FIG hurtigst muligt lægge genstanden foran sine fødder, og fortsætte som ovenfor.

Hvis hunden tager genstanden i munden, eller sætter mindst en pote på eller inden i genstanden, uden at bide FIG, da hunden er i kontakt med genstanden, skal FIG trække genstanden uden for den lille/indre cirkel **(på en afstand på 2 meter)**, før dommeren kan standse øvelsen, og erklære at genstanden blev ineffektivt forsvaret.

For at afgøre stedet, hvor hunden bider, vil dommeren tage højde for FIGs position. For at afgøre afstanden, som hunden har ladet sig trække til, vil dommeren tage højde for hundens position, de fire poter uden for en af cirklerne.

Dommeren vil altid have ret til at anvende et point-fratræk i G.A. hvis bevogtningen af genstanden, selvom den er effektiv, måske ikke betragtes som perfekt.

Hundeføreren må ikke se tilbage på hunden, mens vedkommende er på vej mod eller ind i skjulet. Hvis det sker, mistes alle point i øvelsen:

En hund, der bider genstanden, vil blive fratrukket point i GA, og hvis hunden ødelægger genstanden, fratrækkes alle point i øvelsen.

Årsager til point fratræk:

Hunden bider FIG inden for 2 m-zonen, før FIG har rørt genstanden	Ingen straf
Hunden bider FIG inden for 2 m-zonen og lader sig trække til, men ikke ud over, cirklen	Ingen straf
Hunden bider FIG inden for 2 m-zonen og lader sig trække ud over cirklen, pr. meter	-1
Hunden bider og lader sig slæbe ud over 5 m afstand fra stedet hvor den bed	-15

Hunden lader sig slæbe ud over 5 m, slipper ikke indenfor 10 sek.	-30
Hunden lader FIG tage og flytte genstanden, og bider derefter, uanset afstanden, inde i cirkler efter meter.	-1
Hunden lader FIG tage og flytte genstanden og bider derefter på 5-10 m	-15
Hunden lader FIG tage og flytte objektet ud over 10 m	-30
Hunden bider FIG mellem 2 og 5 m	-5
Hunden bider FIG over 5 m (øvelsen er afsluttet)	-30

7. Pointtabel

For at tage højde for en nødvendig progression og for at øge udfordringerne gradvist, er det logisk at se organiseringen af prøverne/konkurrencerne i 3 niveauer, som hver et maksimum af point på:

- 200 point i niveau I
- 300 point i niveau II
- 400 point i niveau III

Tabellen nedenfor viser de forskellige niveaues totaler.

Øvelse Niveau	I	II	III
Fri ved fod	6	6	6
Fravær af hundefører	10	10	10
Fremadsendelse	12	12	12
Positionsskifte	10	20	20
Fodernægtelse	5	10	10

Øvelse Niveau	I	II	III
Apportøvelsen	12	12	12
ID søg	-	15	15
Palisade	15*	15*	15
Længdespring	15*	15*	20
Flugtspring	15*	20	20
Frontal angreb med baton (+ forhindringer i niv. II & III)	50	40	50
Frontal angreb med tilbehør	-	40	50
Flugtforsøg af FIG	50	30	30
Flugtforsøg med afståelse	-	-	30
R undering og transport	-	40	40
Forsvar af hundefører	30	30	30
Genstandsbevogtning	-	-	30
I alt	200	300	400

*Valgfrie øvelser.

Kvalifikationer:

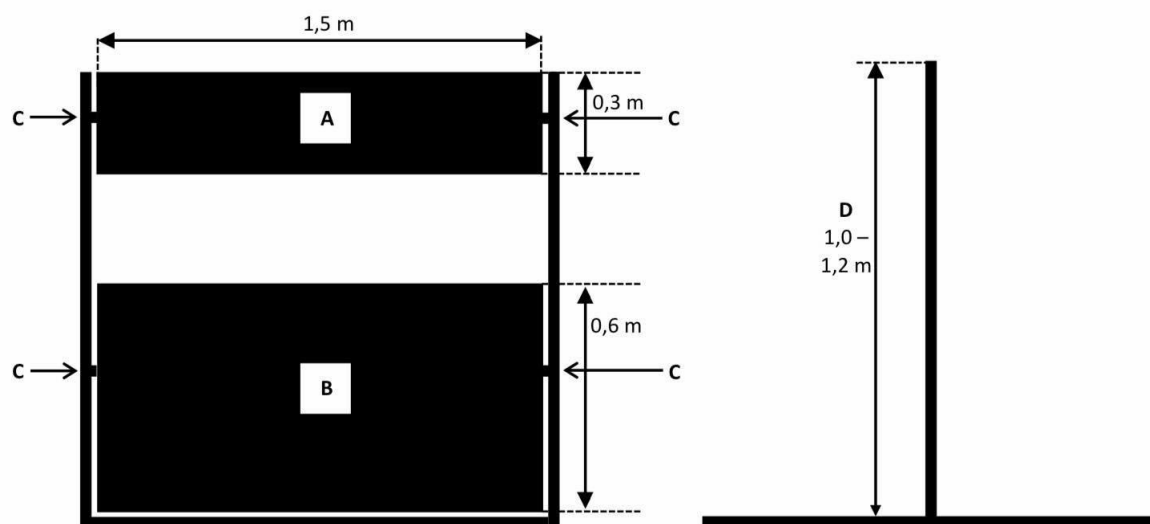
0 - 299	Utilstrækkelig
300 - 319	Tilstrækkelig
320 - 339	God
340 - 359	Meget god
360 - 400	Fremragende

I tilfælde af uafgjort score, vil hundene blive bedømt efter følgende kriterier:

1. Flest point i bideøvelser,
2. Flest point i lydighedsøvelser,
3. Flest point i springøvelser.

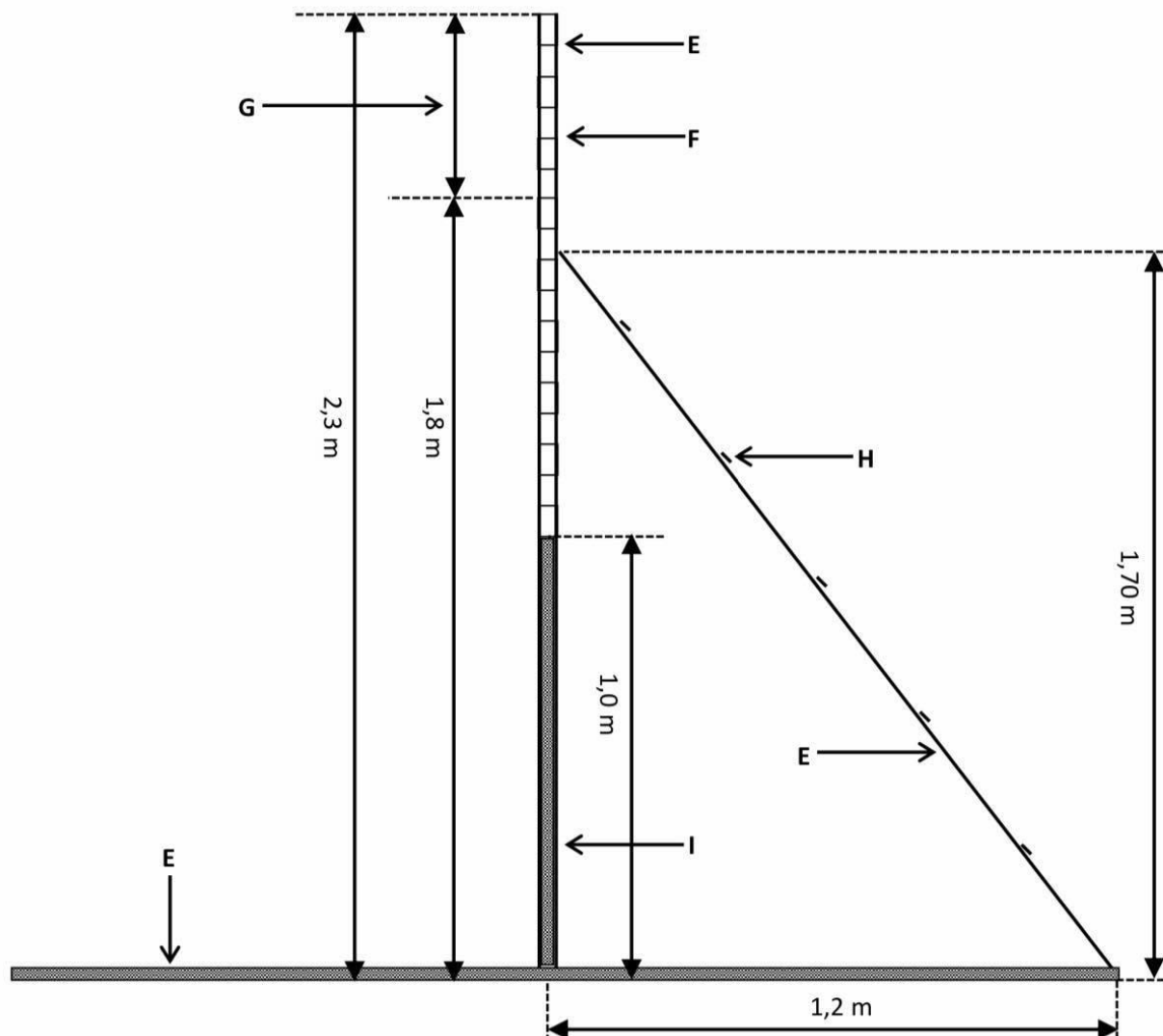
8. Springtekniske planer

1. Flugspring



A	Drejekors, bevægeligt 1,5 m x 0,3 m
B	Bevægeligt panel 1,5 m X 0,6
C	Drejer
D	Justerbar højde 1,0 -1,2 m

2. Palisade

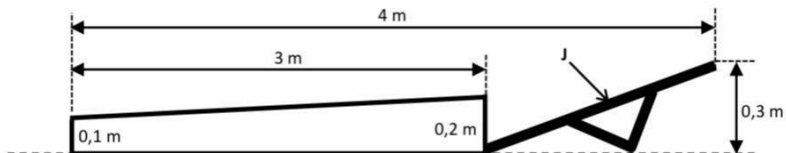


Bredden af palisaden 1,5m. -1,9m.

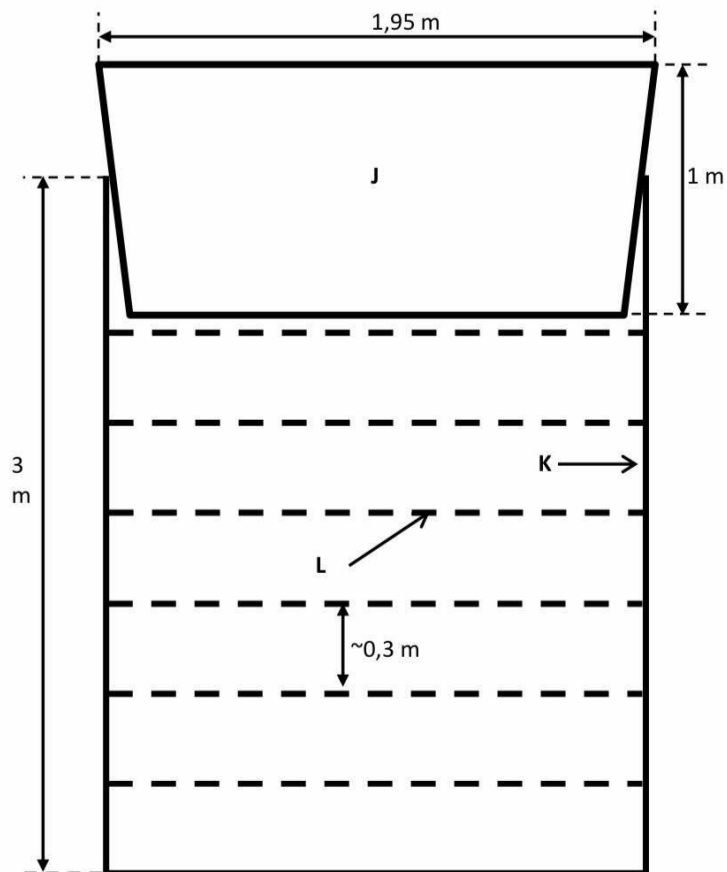
E	Tømmer
F	Brædder på 10 cm og 27-30 mm tyk, ikke høvlet
G	Justerbar højde mellem 1,8m-2,3m
H	Opstillede lameller med 30 cm afstand
I	Fast panel 1 m

3. Længdespring

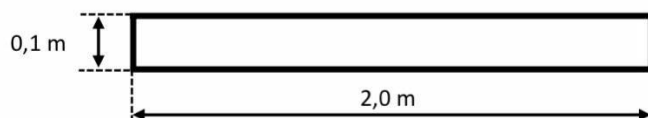
Ramme set fra siden:



Ramme set fra oven:



Ramme set forfra:



J	Bevægelig vippe-“nøgle”
----------	-------------------------

K	Træ eller metalramme
L	Farvede elastikbånd eller lette metalliske stænger eller PVC-stænger, afstand ca. 30 cm afstand

9. Forkortelser/betegnelser

GA	Generel attitude
FIG	Bidefigurant
KG	Kilogram
Sek.	Sekunder
M/m	Meter

10. Afsluttende bemærkninger

1995 Bestemmelser

De nuværende internationale regler for MONDIORING-konkurrence (RCI-MR) blev diskuteret og vedtaget af Kommissionen for brugshunde på et møde den 17. marts 2001 i Nova Gorica, Slovenien.

Kun den kompetente nationale sammenslutning har tilladelse til at tillade prøver i deres land. I tilfælde af uenighed om fortolkningen anvendes den franske tekst.

Formand for FCI Utility Dogs Commission
Eberhard Strasser
17. marts 2001, Nova Gorica, Slovenien

Disse RCI-MR (International Mondioring Rules) blev vedtaget af FCI's generalkomité i maj 2002 (Weissbad).

Ændringerne i fed og kursiv blev godkendt af FCI General Committee i Paris, oktober 2016.

Ændringerne i § VIII - THE JUMPS-TECHNICAL PLAN blev godkendt af FCI General Committee via e-mail, november 2019.